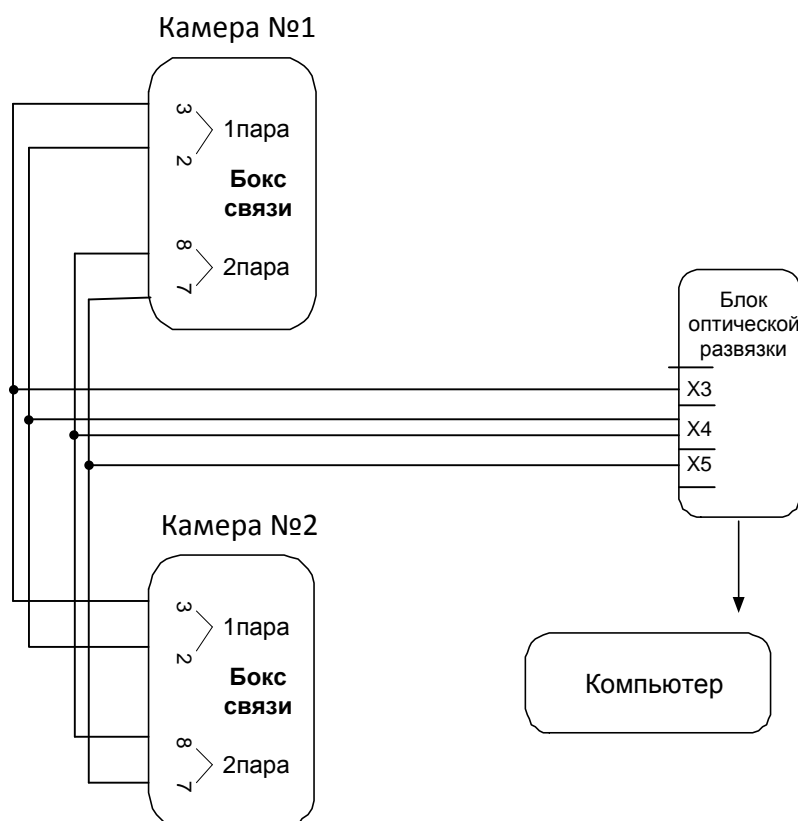


1.1 Подключение блока к компьютеру

1.1.1 Блок имеет канал связи с компьютером по интерфейсу IRPS.



Подключение локальной сети для связи с компьютером

Подключение локальной сети производится кабелем марки ШВВП-2x0,5. Для удобства монтажа используется две бухты кабель разных цветов изоляции. В бокс связи с ПК одна пара кабеля подключается к проводам с номером 2,3, а вторая пара кабеля подключается к проводам с номером 7,8. Аналогично кабель заводится на следующие камеры. Если камеры расположены по рядам необходимо локальную связь с каждого ряда, довести отдельно к блоку оптической развязки. Провода под номером 2,8 соединяются вместе на блоке оптической развязки на клемме X 4. Провод под номером 7 подсоединяется на клемму X5 блока оптической развязки. Провод номером 3 подсоединяется на клемму X3 блока оптической развязки. Блок оптической развязки соединяется с компьютером через COM-порт.

1.2 Подключение локальной сети к автоматике старого образца.

1. Локальная сеть между разъёмами БМИ ведётся параллельно двумя парами, желательно разных цветов, чтобы не допустить ошибки при соединении. Рекомендуем провод ШВВП – 2\0,5 .
2. На разъёме силового жгута освободить клеммы 2,3,7,8 провода с этих клемм соединить с 6 проводом (общий N)

3. К разъёму жгута инкубатора контакт 2 припаять первый провод первой пары локальной сети, второй его конец подключается к блоку оптической развязки на X4 контакт (общий).
4. К контакту 3 разъёма жгута инкубатора припаять второй провод первой пары локальной сети, второй его конец к блоку оптической развязки контакт X3.
5. К контакту 7 разъёма жгута инкубатора припаять первый провод второй пары локальной сети, второй его конец к блоку оптической развязки X5 контакт
6. К разъёму жгута инкубатора контакт 8 припаять второй провод второй пары локальной сети, второй его конец подключается к блоку оптической развязки на X4 контакт (общий).
7. Все следующие блики БМИ соединяются параллельно между собой.

